

■ 定格総荷重表

(単位: t)

作業半径 (m)	12.19	15.24	18.29	21.34	24.38	27.43	30.48	33.53	36.58	39.62	42.67	45.72	48.77	51.82	54.86	57.91
4.0	80															
4.5	80	68.8														
5.0	68.4	62.0	60.7													
5.5	57.8	56.0	54.0	52.0												
6.0	50.0	49.4	49.8	49.6	49.5											
7.0	39.3	39.2	39.1	38.9	38.8	38.7										
8.0	32.3	32.2	32.1	31.9	31.8	31.7	31.6	31.5								
9.0	27.3	27.2	27.1	26.9	26.8	26.7	26.6	26.5	26.3	26.2						
10.0	23.7	23.6	23.5	23.3	23.2	23.1	23.0	22.9	22.7	22.6	22.5	21.5				
12.0	18.5	18.4	18.3	18.1	18.0	17.9	17.8	17.7	17.5	17.4	17.3	17.2	17.1	16.9	15.6	
14.0		15.1	15.0	14.8	14.7	14.6	14.5	14.4	14.2	14.1	14.0	13.9	13.8	13.6	13.5	13.4
16.0			12.6	12.4	12.3	12.2	12.1	12.0	11.8	11.7	11.6	11.5	11.4	11.2	11.1	11.0
18.0				10.6	10.5	10.4	10.3	10.2	10.0	9.9	9.8	9.7	9.6	9.4	9.3	9.2
20.0					9.2	9.1	9.0	8.9	8.8	8.6	8.5	8.4	8.3	8.2	8.0	7.8
22.0						8.0	7.9	7.8	7.7	7.5	7.4	7.3	7.2	7.1	6.9	6.7
24.0							7.0	6.9	6.8	6.6	6.5	6.4	6.3	6.2	6.0	5.8
26.0								6.1	6.0	5.8	5.7	5.6	5.5	5.4	5.2	5.0
28.0									5.5	5.4	5.2	5.1	5.0	4.9	4.8	4.6
30.0										4.9	4.7	4.6	4.5	4.4	4.3	4.1
32.0											4.2	4.1	4.0	3.9	3.8	3.6
34.0												3.7	3.6	3.5	3.4	3.2
36.0													3.3	3.2	3.1	3.0
38.0														2.9	2.8	2.7
40.0															2.5	2.4

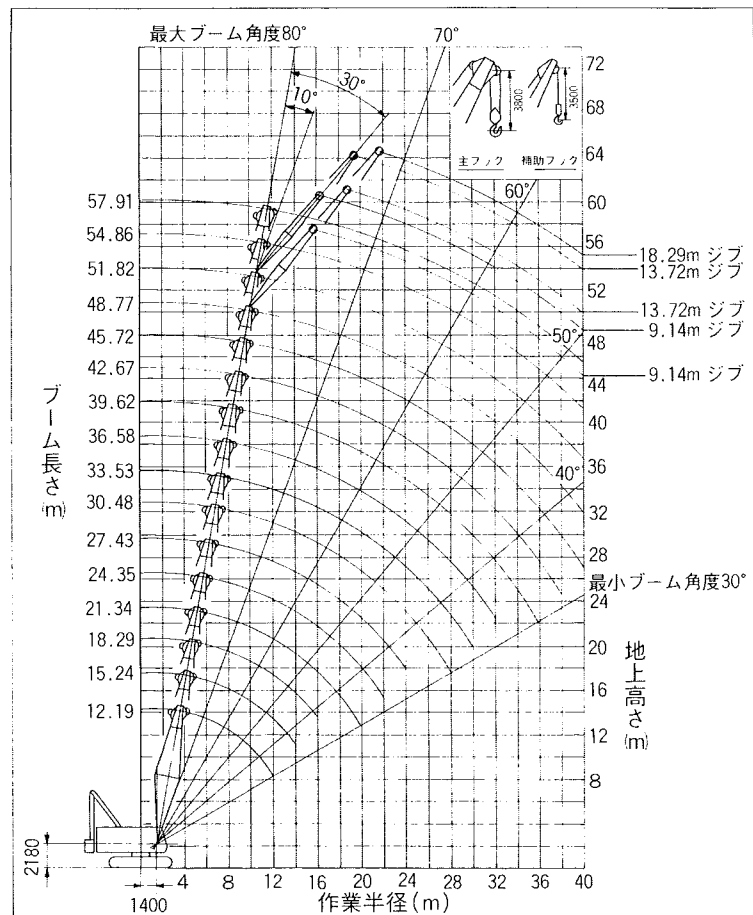
1. 上記定格総荷重表は水平堅土上における転倒荷重の78%以内、及び移動式クレーン構造規格で定める前方安定度が1.15以上の双方を満足する値です

2. 実際に吊上げ得る荷重は上記荷重より、フック・バケット等吊具の重量を差し引いた値です
3. ジブ付で主フックを使用する場合は、次の重量を差し引いて下さい。(補助フック付)

フックブロック	80 t	30 t	10 t
重量	1.3 t	0.8 t	0.4 t

ジブ長さ	9.14m	13.72m	18.29m
差引荷重	1.9 t	2.5 t	3.2 t

■ 作業範囲図

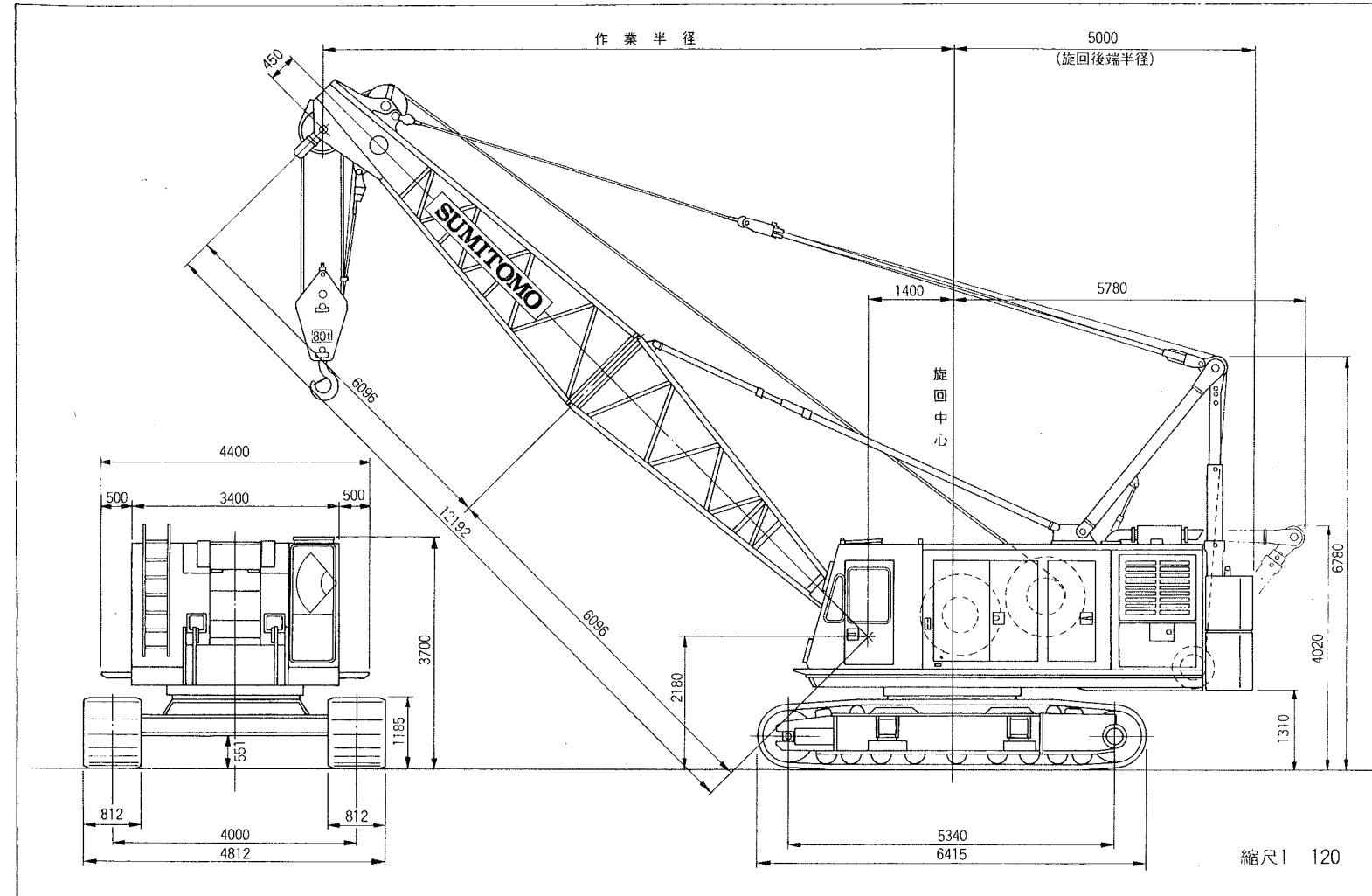


■ クレーンブーム標準構成表

57.91m	6 3 6 9 9 9 9 6	
54.86m	6 6 9 9 9 9 6	
51.82m	6 3 9 9 9 9 6	4.5 4.5 4.5 13.72m (補助ジブ)
48.77m	6 3 6 9 9 9 6	4.5 4.5 4.5 18.29m (補助ジブ)
45.72m	6 6 9 9 9 6	4.5 4.5 4.5 18.29m (補助ジブ)
42.67m	6 3 9 9 9 6	4.5 4.5 4.5 18.29m (補助ジブ)
39.62m	6 3 6 9 9 6	4.5 4.5 4.5 18.29m (補助ジブ)
36.58m	6 6 9 9 6	4.5 4.5 4.5 18.29m (補助ジブ)
33.53m	6 3 9 9 6	
30.48m	6 3 6 9 6	
27.43m	6 6 9 6	
24.38m	6 3 9 6	
21.34m	6 3 6 6	
18.29m	6 6 6	
15.24m	6 3 6	
12.19m	6 6	

4.5 4.57m 補助ジブ
3 3.05m エキステンションブーム
6 6.10m エキステンションブーム
9 9.14m エキステンションブーム

■ 寸法図



■ 主要仕様

ブーム型式	チューブラブーム	
最大吊上能力	クラムシェル	15.0 t
	ドラグライン	12.8 t
(バケットとつかみ物の合計) 重量の最大値です。		
基本ブーム長さ	12.19m	
最長ブーム長さ	57.91m	
エキステンションブーム	3.05m, 6.10m, 9.14m	
ジブ長さ	基本 9.14m, エキステンション 4.57m	
ブーム + ジブ	最小	36.58m + 9.14m ~ 18.29m
	最長	48.77m + 9.14m ~ 18.29m 51.82m + 9.14m ~ 13.72m
定格ラインプル	リヤードラム	21.4 t / ロープスピード 45 m / min
	フロントドラム	20.6 t / ロープスピード 45 m / min
登坂能力	30% (16.7°)	
作業時重量	79.0 t (80 t フック付)	
	86.3 t (12.19m ブーム、3.5m クラムシェルバケット付)	
エンジン	型式	三菱 8DC9C ディーゼルエンジン
	定格出力	273 ps / 2200 rpm
	トルコン	新潟コンバータ 8SBON-1500-2

■ 作業速度

主巻上ロープ速度	65 m / min (φ570mm 溝なしドラム時)
主巻下ロープ速度	65 m / min (φ570mm 溝なしドラム時)
補巻上ロープ速度	65 m / min (φ570mm 溝なしドラム時)
補巻下ロープ速度	65 m / min (φ570mm 溝なしドラム時)
ブーム巻上ロープ速度	40 m / min
ブーム巻下ロープ速度	40 m / min
旋回速度	2.4 / 1.3 rpm
走行速度	1.3 km / h

■ ロープ掛数と最大吊上荷重 (単位 t)

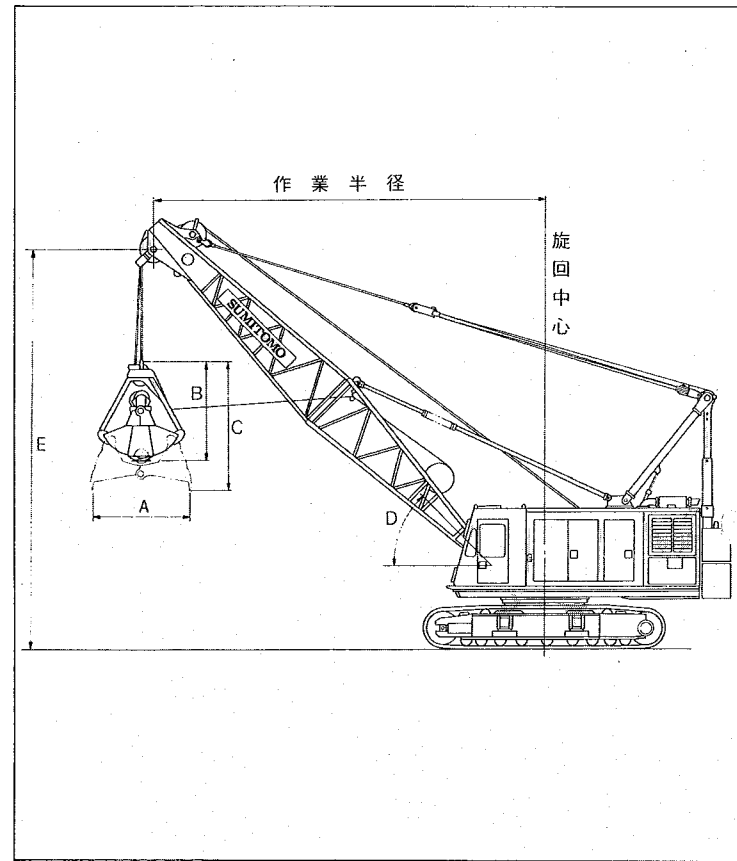
ロープ径 (mm)	主フック						補助フック	
	ロープ掛数							
28	77.1	66.8	56.2	45.4	34.4	23.2	11.7	10.0
30	80.0	75.5	63.6	51.4	38.9	26.2	13.2	10.0
32	80.0	80.0	72.3	58.4	44.3	29.8	15.1	10.0

1. 標準ロープ径は30mmです。
2. 必要に応じて、ロープ径28mm及び32mmの使用も可能です。

■主要仕様

バケット容量 (m³)	2.0	2.5	3.0	3.5
バケット自重 (t)	4.5	5.0	6.0	8.0
グロス重量 (t)	8.1	9.5	11.4	14.3
主要寸法 (mm)	A	3240	3630	3650
	B	3690	4175	4360
	C	4520	5125	5370
	ロープ径	25~30	26~30	30~32
掛数	1×6	1×6	1×6	1×6
ロープの掛け方	複索 (支持・開閉各1本吊り)			
ブーム長さ	12.19~30.48m			
作業速度	支持ロープ速度	70~30m/min (φ612mm溝付ドラム時)		
	開閉ロープ速度	70~30m/min (φ612mm溝付ドラム時)		
	俯仰ロープ速度	40m/min		
	旋回速度	2.4 / 1.3rpm		
走行速度	1.3km/h			
全装備重量	86.3t (12.19mブーム、812mmシュ、3.5m³バケット付)			
平均接地圧	0.93kg/cm² (12.19mブーム、812mmシュ、3.5m³バケット付)			
登坂能力	30% (16.7度)			

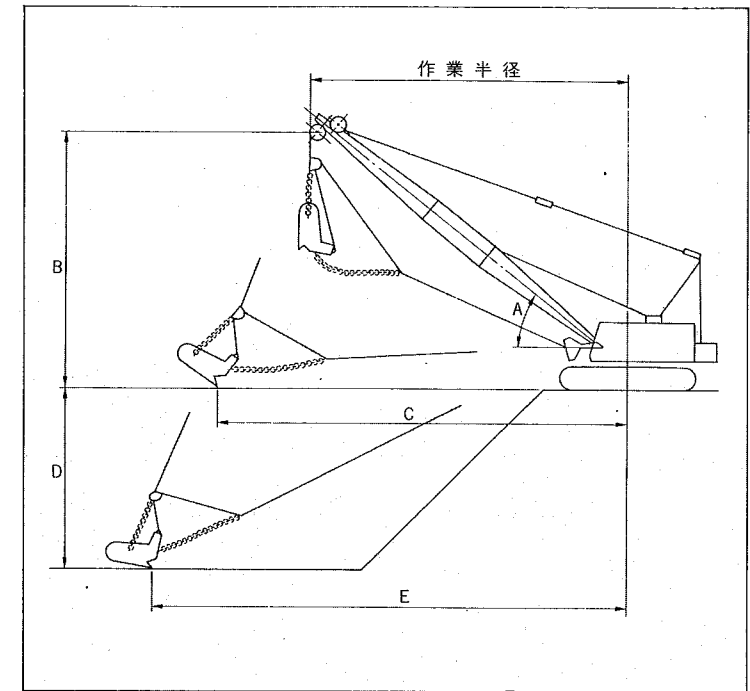
1. 本表に示すバケットは粘土質、砂利等の掘削用として選定しています。
2. 本表のつかみ物の見掛比重は1.8 t/m³にて計算しました。
3. バケットの選定は、ブーム長さ、作業半径により吊上性能を求め、バケットの合計重量がオーバーしない様にして下さい。
4. ロープ速度は負荷により変動します。



■主要仕様

バケット容量 (m³)	2.0	2.4	2.8	3.2	3.6
バケット自重 (t)	3.1	3.4	3.7	4.5	5.1
グロス重量 (t)	6.7	7.7	8.7	10.3	11.6
ブーム長さ	12.19~30.48m				
GL上最大掘削半径 (C)	C=作業半径+1/3B				
最大掘削深さ (D)	D=1/2作業半径				
最大掘削半径 (E)	E=作業半径+1/2(B+D)				
作業速度	支持ロープ速度	70~30m/min (φ612mm溝付ドラム時)			
	ドラグロープ速度	70~30m/min (φ612mm溝付ドラム時)			
	俯仰ロープ速度	40m/min			
	旋回速度	2.4 / 1.3rpm			
走行速度	1.3km/h				
全装備重量	83.1t (12.19mブーム、812mmシュ、3.6m³バケット付)				
平均接地圧	0.90kg/cm² (12.19mブーム、812mmシュ、3.6m³バケット付)				
登坂能力	30% (16.7度)				

1. 本表に示すバケットは粘土質、砂利等の掘削用として選定しています。
2. 本表のつかみ物の見掛比重は1.8 t/m³にて計算しました。
3. バケットの選定は、ブーム長さ、作業半径により吊上性能を求め、バケットの合計重量がオーバーしない様にして下さい。
4. ロープ速度は負荷により変動します。



■クラムシェル吊性能表

W:吊上荷重(t) D:ブーム角度(°) E:ブームポイント高さ(m)

作業半径 (m)	ブーム長さ (m)																					
	12.19			15.24			18.29			21.34			24.38			27.43			30.48			
	W	D	E	W	D	E	W	D	E	W	D	E	W	D	E	W	D	E	W	D	E	
4.0	15.0/4.3	80.0	14.10	15.0/4.8	80.0	17.11																
5.0	15.0	76.5	13.93	15.0	79.3	17.07	15.0/5.3	80.0	20.11	15.0/5.9	80.0	23.11										
6.0	15.0	71.6	13.60	15.0	75.4	16.81	15.0	77.9	19.97	15.0	79.6	23.08	15.0/6.4	80.0	26.12	15.0/6.9	80.0	29.12				
7.0	15.0	66.5	13.18	15.0	71.4	16.48	15.0	74.6	19.70	15.0	76.9	22.86	15.0	78.6	25.99	15.0	79.8	29.10	15.0/7.5	80.0	32.12	
8.0	15.0	61.1	12.64	15.0	67.4	16.07	15.0	71.3	19.36	15.0	74.1	22.58	15.0	76.1	25.75	15.0	77.7	28.89	15.0	79.0	32.01	
9.0	15.0	55.5	11.97	15.0	63.2	15.58	15.0	68.0	18.96	15.0	71.3	22.24	15.0	73.7	25.46	15.0	75.6	28.63	15.0	77.0	31.78	
10.0	15.0	49.4	11.14	15.0	58.8	14.98	15.0	64.5	18.49	15.0	68.4	21.85	15.0	71.2	25.12	15.0	73.4	28.34	15.0	75.1	31.52	
12.0	15.0	34.7	8.75	15.0	49.3	13.44	15.0	57.2	17.31	15.0	62.4	20.88	15.0	66.1	24.30	15.0	68.9	27.62	15.0	71.1	30.88	
14.0	15.0/12.5	30.0	7.89	13.5	38.0	11.22	13.4	49.3	15.74	13.3	56.1	19.64	13.2	60.8	23.25	13.1	64.4	27.72	13.0	67.1	30.08	
16.0				12.4/15.1	30.0	9.41	11.3	40.1	13.62	11.1	49.2	18.04	11.0	55.2	21.95	10.9	59.6	25.61	10.8	62.9	29.11	
18.0							9.9/17.8	30.0	10.93	9.5	41.5	15.98	9.4	49.2	20.34	9.3	54.5	24.26	9.2	58.6	27.95	
20.0										8.2	32.3	13.20	8.1	42.5	18.33	8.0	49.2	22.64	7.9	54.0	26.58	
22.0										7.4/20.4	30.0	12.46	7.2	34.8	15.73	7.1	43.3	20.66	7.0	49.1	24.94	
24.0													6.7/23.1	30.0	13.98	6.3	36.6	18.19	6.2	43.9	22.99	
26.0																5.7/25.7	30.0	15.51	5.5	38.1	20.61	
28.0																			4.9	31.3	17.63	
30.0																				4.7/28.3	30.0	17.03

■ドラグライン吊性能表

W:吊上荷重(t) A:ブーム角度(°) B:ブームポイント高さ(m)

作業半径 (m)	ブーム長さ (m)																											
	12.19			15.24			18.29			21.34			24.38			27.43			30.48									
	W	A	B	W	A	B	W	A	B	W	A	B	W	A	B	W	A	B	W	A	B							
8	12.8/8.2	60.0	12.51																									
9.0	12.8	55.5	11.97	12.8/9.7	60.0	15.15																						
10.0	12.8	49.4	11.14	12.8	58.8	14.98	12.8/11.3	60.0	17.79																			
12.0	12.8	34.7	8.75	12.8	49.3	13.44	12.8	57.2	17.31	12.8/12.8	60.0	20.43																
14.0	12.8/12.5	30.0	7.89	12.8	38.0	11.22	12.8	49.3	15.74	12.8	56.1	19.64	12.8/14.3	60.0	23.07	11.6/15.8	60.0	25.71										
16.0				12.3/15.1	30.0	9.41	11.3	40.1	13.62	11.1	49.2	18.04	11.0	55.2	21.95	10.9	59.6	25.61	9.7/17.4	60.0	28.35							
18.0										9.9/17.8	30.0	10.93	9.5	41.5	15.98	9.4	49.2	20.34	9.3	54.5	24.26	9.2	58.6	27.95				
20.0																8.2	32.3	13.20	8.1	42.5	18.33	8.0	49.2	22.64	7.9	54.0	26.58	
22.0																8.0/20.4	30.0	12.46	7.2	34.8	15.73	7.1	43.3	20.66	7.0	49.1	24.94	
24.0																			6.7/23.1	30.0	13.98	6.3	36.6	18.19	6.2	43.9	22.99	
26.0																												
28.0																												
30.0																												

1. ドラグライン作業性能は「バケット自重+つかみ重量」ですので合計重量が12.8tをこえてはいけません。
2. つかみ物の見掛け比重は1.8t/m³です。